

Tankschutzbügel/Tank guard



Wunderlich[®]
complete your BMW.

BMW R 1250 GS

ab Baujahr 2018 / from date of manufacture 2018

BMW R 1200 GS LC

ab Baujahr 2017 / from date of manufacture 2017

Artikel Nr.: / Item-no.:

26450-500 Edelstahl/Stainless Steel



INOX
STAINLESS STEEL

Produktionsdatum
date of production

DE INHALT
GB CONTENTS

- 1x Tankschutzbügel links EDELSTAHL / tank guard left STAINLESS STEEL
- 1x Tankschutzbügel rechts EDELSTAHL / tank guard right STAINLESS STEEL

- 1 Halteadapter schwarz / adapter black
- 1 Schraubensatz, bestehend aus / screw kit, contains:

- | | |
|------------------------------------|---------------------------|
| 2x VA -Sechskantschrauben M8x70 | 2x VA -hexagon bolt M8x70 |
| 2x VA -Zylinderschrauben ISK M8x25 | 2x VA -allen screws M8x25 |
| 2x Zylinderschrauben ISK M8x110 | 2x Allen screws M8x110 |
| 12x VA -U-Scheiben Ø8,4 | 12x VA -washer Ø8,4 |
| 6x VA -selbstsichernde Muttern M8 | 6x VA -self lock nut M8 |
| 1x Verbindungsstück Ø25 | 1x Connector Ø25 |
| 1x Hitzeschutzband | 1x Heat protection tape |
| 2x Lamellenstopfen ø20 | 2x Rib plug ø20 |
| 1x Montagepaste | 1x Fitting lubricant |



Tankschutzbügel/Tank guard



Wunderlich[®]
complete your BMW.

BMW R 1250 GS

ab Baujahr 2018 / from date of manufacture 2018

BMW R 1200 GS LC

ab Baujahr 2017 / from date of manufacture 2017

Artikel Nr.: / Item-no.:

26450-500 Edelstahl/Stainless Steel



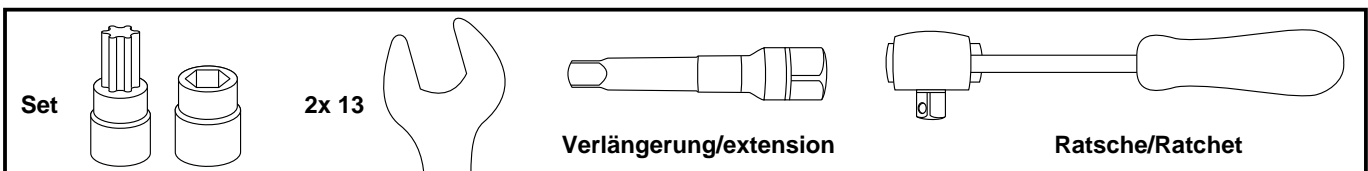
DE WICHTIG
GB IMPORTANT

Beachten Sie die in Ihrem Land geltenden Zulassungsbestimmungen. Für den Bereich der BRD gilt: Ein Eintrag in die Fahrzeugpapiere ist nicht erforderlich.

Die Voraussetzung für die Montage ist natürlich eine gewisse technische Erfahrung. Wenn Sie sich nicht sicher sind, wie man eine bestimmte Arbeit ausführt, sollten Sie diese Ihrer Fachwerkstatt überlassen. Ziehen sie alle zugänglichen Schrauben zuerst nur locker an. Nachdem alles montiert ist, werden die Schrauben dann auf das entsprechende Anzugsmoment festgezogen. Dadurch wird sichergestellt, dass das Produkt spannungsfrei angebaut ist. Anzugsmomente beachten! Nach der Montage alle Verschraubungen auf festen Sitz kontrollieren! Schraubensicherungsmittel Loctite 243 mittelfest verwenden.

Of course, the assembly requires a certain technical experience. If you are not sure how to execute a determined action, you should ask your local distributor to do it. First, tighten all screws only loosely. After mounting all parts, the screws should be tightened to the torque specified. This guarantees, that the product is mounted without tension. Observe the tightening torques of the manufacturer! Control all screw connections after the assembling for tightness! Use Loctite 243 medium-duty to secure all screws.

DE BENÖTIGTE WERKZEUGE
GB TOOLS REQUIRED

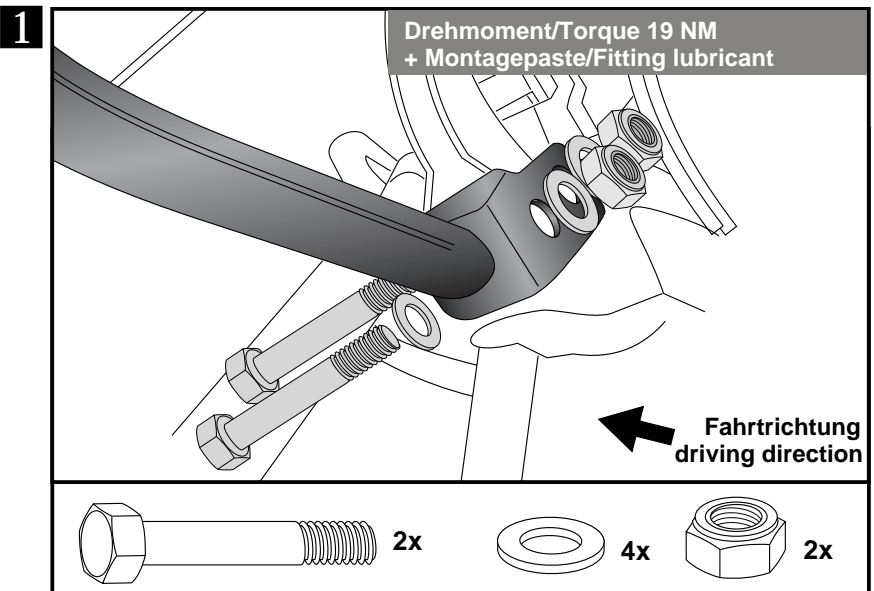


DE VORBEREITUNG
GB PREPARING

Original-Schrauben unter dem Cockpit am Rahmenkopf entfernen, diese entfallen.
Dismantle original screws under the cockpit at the frame head, screws are obsolete.

DE MONTAGEANLEITUNG
GB MOUNTING INSTRUCTIONS

Befestigung des Halteadapters oben:
Am Rahmenkopf an den nun freien Bohrungen.
Den Halter mit den VA-Sechskantschrauben M8 x 70, U-Scheiben Ø8,4 und selbstsichernden Muttern M8 verschrauben.
Fastening of the adapter front:
at the frame head at the now free borings.
Use VA -hexagon bolts M8 x 70 with washers Ø8,4 and self lock nuts M8.



Tankschutzbügel/Tank guard



Wunderlich
complete your BMW.

BMW R 1250 GS

ab Baujahr 2018 / from date of manufacture 2018

BMW R 1200 GS LC

ab Baujahr 2017 / from date of manufacture 2017

Artikel Nr.: / Item-no.:

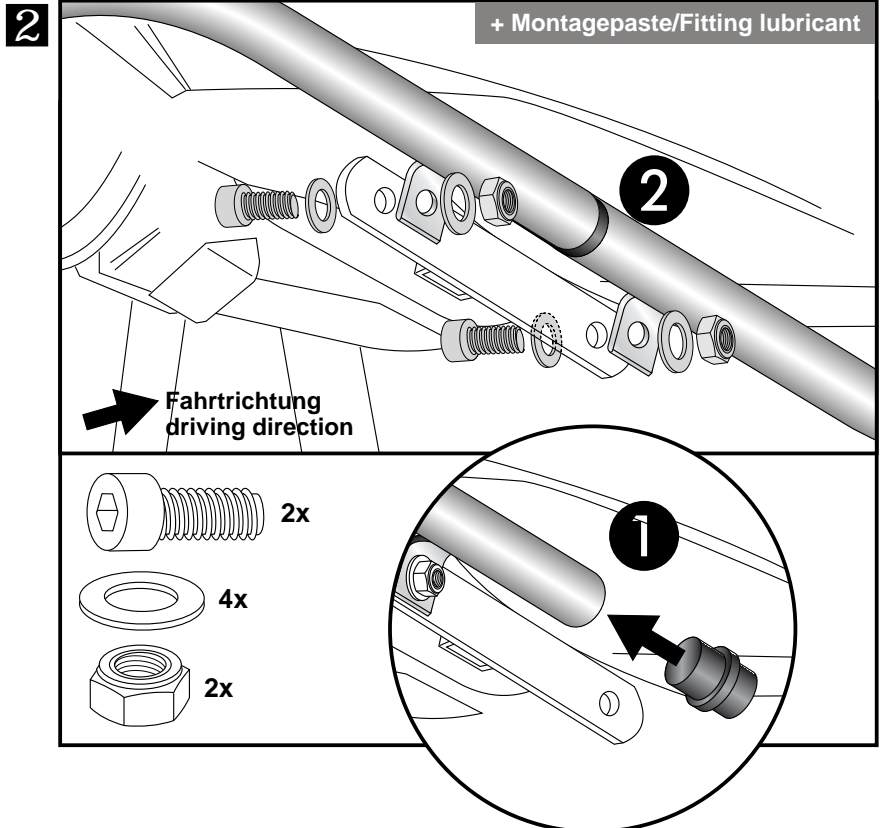
26450-500 Edelstahl/Stainless Steel



DE MONTAGEANLEITUNG GB MOUNTING INSTRUCTIONS

2 Befestigung der Tankschutzbügel vorne:
Das Verbindungsstück $\varnothing 25$ in eines der
Rohrenden einstecken, die Bügel
zusammenstecken und an dem zuvor
montierten Halteadapter mit den VA-
Zylinderschrauben M8x25 sowie
U-Scheiben $\varnothing 8,4$ und selbstsichernden
Muttern M8 in Fahrtrichtung davor
montieren.

Fastening of the tank guards front:
on the adapter, mounted in step 1.
Stick the connector $\varnothing 25$ in one of the two
tube ends, connect the two parts of the
tank guard and fix it with VA-allen screws
M8x25, washers $\varnothing 8,4$ and self lock nuts
M8.

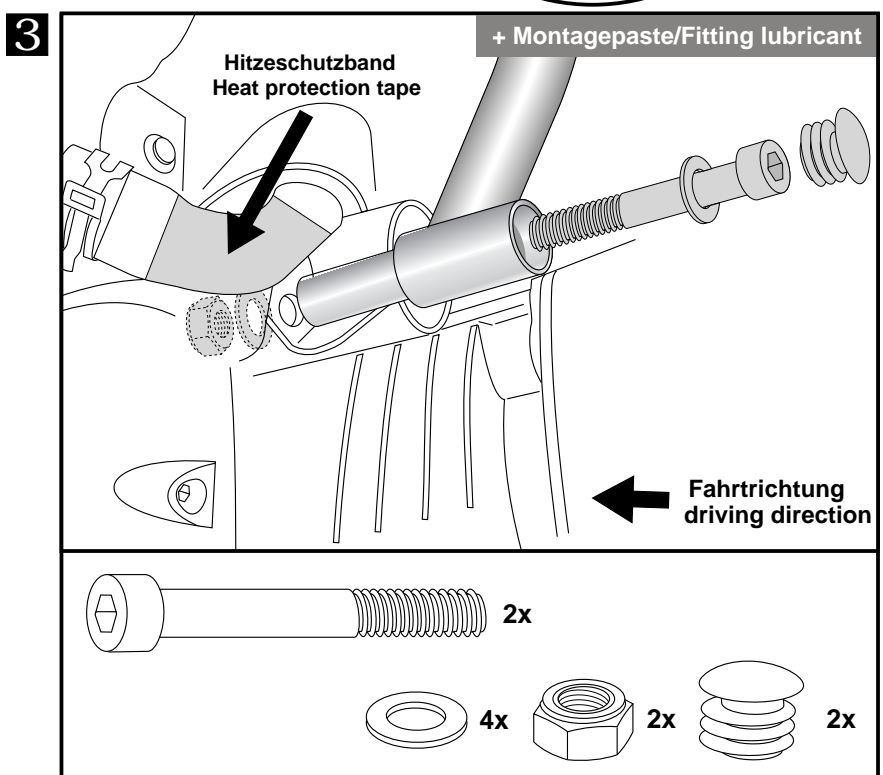


3 Befestigung unten links und rechts:
An der Rahmenlasche an der unteren
Bohrung mit der Zylinderschraube
M8x110 sowie U-Scheiben $\varnothing 8,4$ und
selbstsichernder Mutter M8.

Das Hitzeschutzband auf der linken Seite
auf den Kühlerschlauch kleben.
Die Schraubenköpfe mit den
Lamellenstopfen $\varnothing 20$ abdecken.

Fastening left and right:
at the frame flap to the lower boring
with allen screw M8x110 with
washers $\varnothing 8,4$ and self lock nut M8.

Place the heat protection tape on the left
side on the radiator hose.
Cover the screw heads with the rib plugs
 $\varnothing 20$.



Tankschutzbügel/Tank guard

BMW R 1250 GS

ab Baujahr 2018 / from date of manufacture 2018

BMW R 1200 GS LC

ab Baujahr 2017 / from date of manufacture 2017

Artikel Nr.: / Item-no.:

26450-500 Edelstahl/Stainless Steel



Wunderlich[®]
complete your BMW.

*handmade in
germany*



INOX
STAINLESS STEEL



DE ACHTUNG
GB CAUTION

Nach der Montage alle Verschraubungen auf festen Sitz kontrollieren ! Abgebaute Teile wieder montieren. Bitte beachten Sie unsere beigefügten Serviceinformationen.

Control all screw connections after the assembling for tightness! Reassemble the dismantled parts. Please notice our enclosed service information.

Als ergänzendes Zubehör bieten wir auch einen Motorschutzbügel Art.Nr.: 26440-xxx an.

Bei gemeinsamer Montage wird ebenfalls die Zylinderschraube M8x110 (siehe Schritt 3) verwendet.

Dieser Tankschutzbügel ist auch mit dem Original BMW Motorschutzbügel kombinierbar !

As an another accessory for the BMW we offer the engine guard 26440-xxx. When installed together, the allen screw M8x110 is also used for the assembly (see step 3).

This Tank guard can also be combined with the original BMW engine guard !



Weiteres Zubehör auf unsere Homepage. More accessories: see our homepage.



Wunderlich
complete your BMW.

Wunderlich GmbH
Kranzweiherweg 12
53489 Sinzig-Gewerbepark

Tel. 0049 (0) 02642-9798-0
Fax 0049 (0) 02642-9798-33
www.wunderlich.de