

Sturzbügelmittelstrebe für Motorschutzbügel 26440-300



passend für:
BMW R 1200 R ab Baujahr 2015
BMW R 1200 RS ab Baujahr 2015
BMW R 1200 GS LC ab Baujahr 2013

Artikel Nr.:
26441-205 Edelstahl



Produktionsdatum
date of production

1 Sturzbügelmittelstrebe

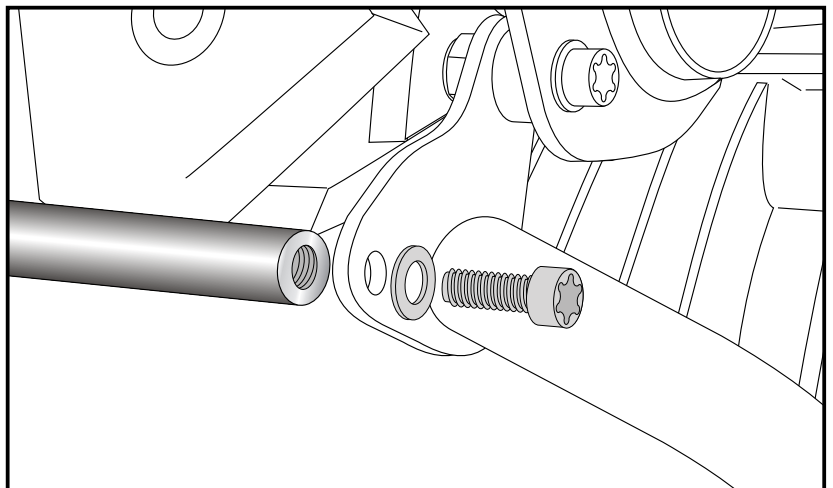
Schraubensatz:

2x VA -Torxschrauben M8x25mm

2x VA - U-Scheibe Ø8,4



Verschraubung des Verbindungsbügels:
Zwischen den Bohrungen der oberen
Haltetasche des Motorschutzbügels.
Dieser verläuft quer vor dem Motorblock.
Zur Verschraubung die Torxschrauben
M8x25 sowie U-Scheiben ø8,4
verwenden.



Wunderlich GmbH
Kranzweiherweg 12
53489 Sinzig-Gewerbepark

Tel. 0049 (0) 02642-9798-0
Fax 0049 (0) 02642-9798-33
www.wunderlich.de

Bracing bow for engine guard 26440-300



handmade in
germany



INOX
STAINLESS STEEL

suitable for:

BMW R 1200 R from date of manufacture 2015

BMW R 1200 RS from date of manufacture 2015

BMW R 1200 GS LC from date of manufacture 2013

Item-no.:

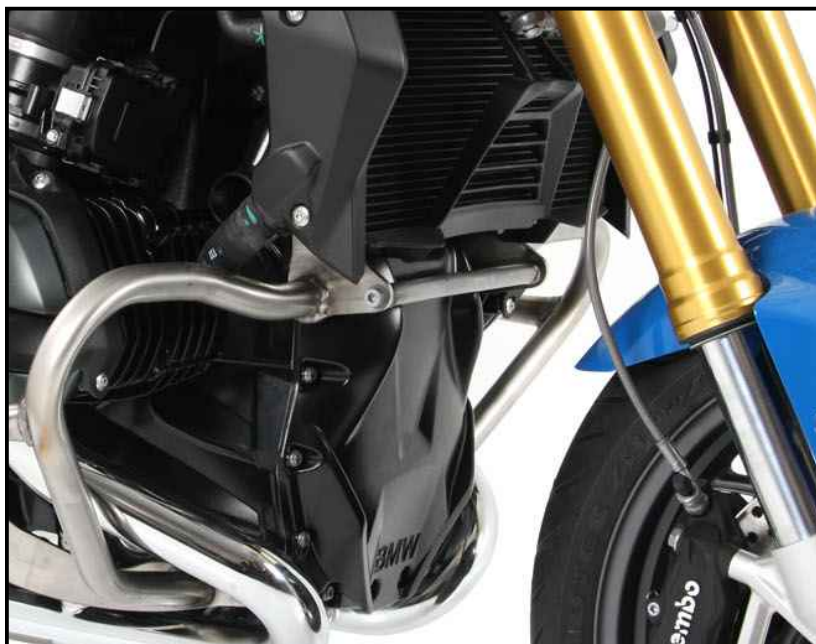
26441-205 Stainless Steel

1 Bracing bow

Screw kit:

2x VA -torx screws M8x25mm

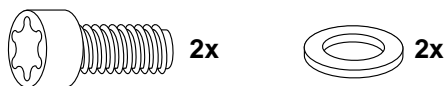
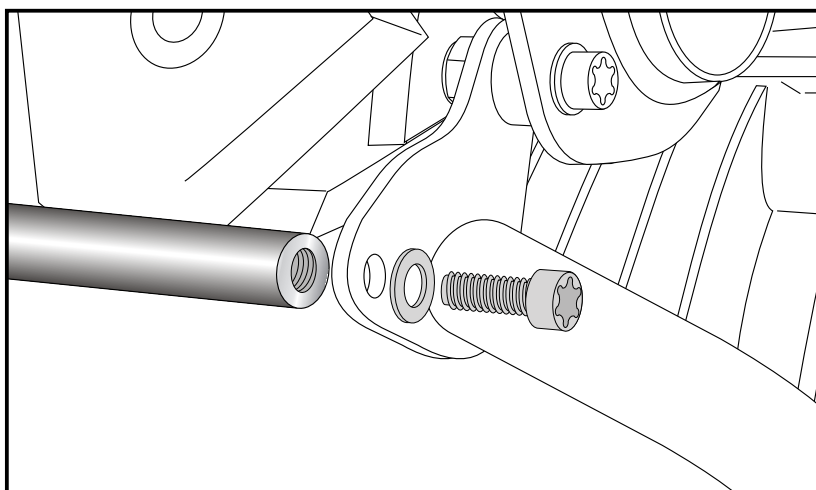
2x VA -washer Ø8,4



Fastening of the bracing bow:

Between the left and the right crash bar
in front of the engine block.

Use torx screws M8x25 with washers
Ø8,4 mm.



Wunderlich GmbH
Kranzweiherweg 12
53489 Sinzig-Gewerbepark

Tel. 0049 (0) 02642-9798-0
Fax 0049 (0) 02642-9798-33
www.wunderlich.de