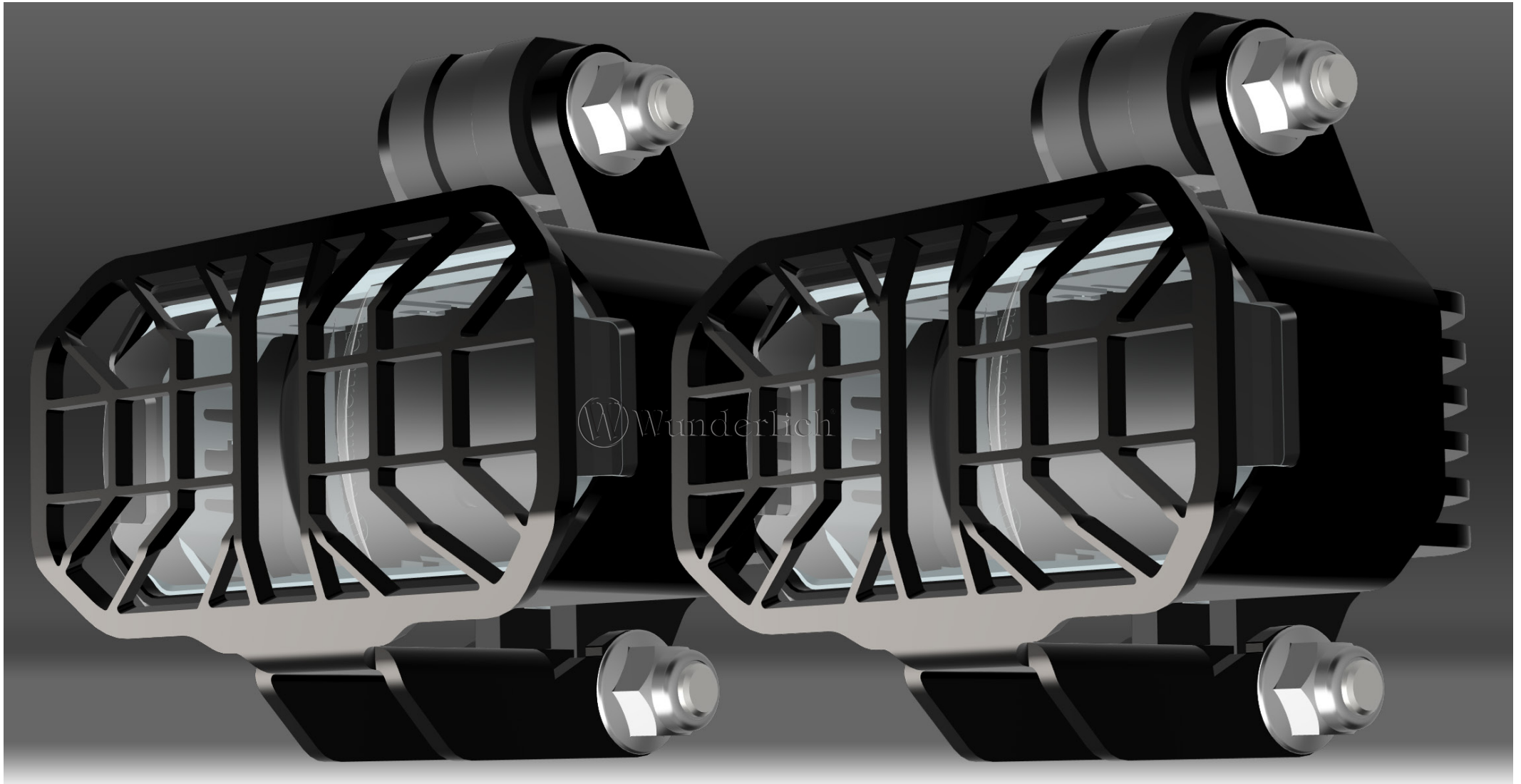


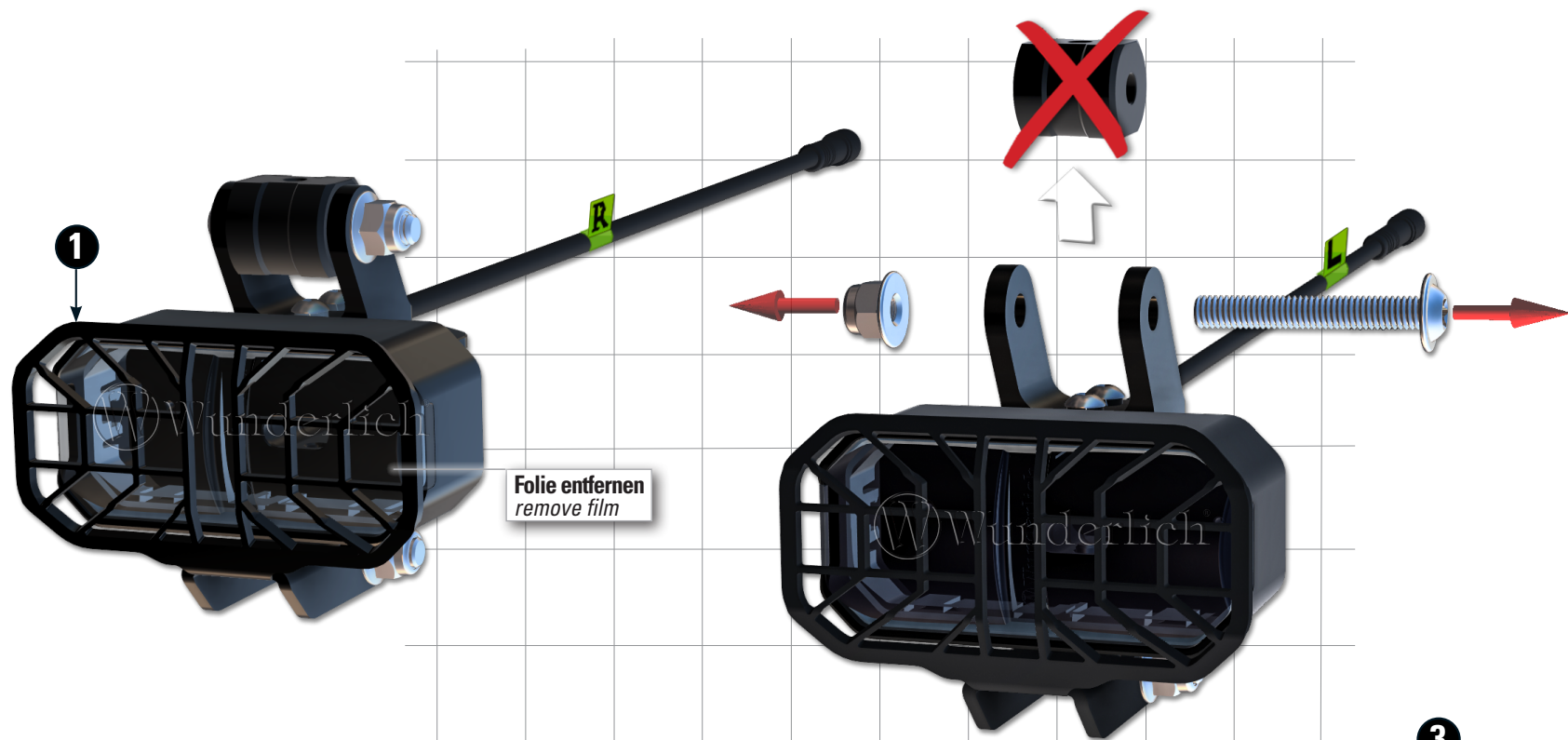
LED-MICROFLOOTER 3.0

Art.-Nr. 13290-00X











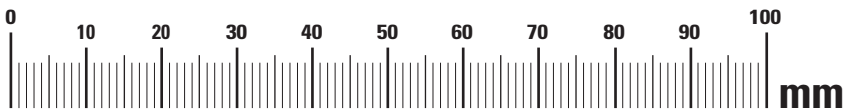
SOLLTEN ELEKTRISCHE KOMPONENTEN ANGEBAUT WERDEN, MÜSSEN DIESE IMMER ENTSPRECHEND IHRER SPEZIFIKATION ABGESICHERT WERDEN. AUßERDEM DÜRFEN SCHALTUNGEN NICHT UNTEREINANDER KOMBINIERT WERDEN. KABELBÄUME MÜSSEN SCHEUERFREI VERLEGT UND KEINER ZUGBELASTUNG AUSGESETZT WERDEN.

*If electrical components are attached, they must always be fused according to their specification. In addition, circuits must not be combined with each other. Cable harnesses must be laid without chafing and must not be subjected to tensile stress.
Si des composants électriques sont fixés, ils doivent toujours être protégés par des fusibles conformément à leurs spécifications. En outre, les circuits ne doivent pas être combinés entre eux. Les faisceaux de câbles doivent être posés sans frottement et ne doivent pas être soumis à des contraintes de traction.*



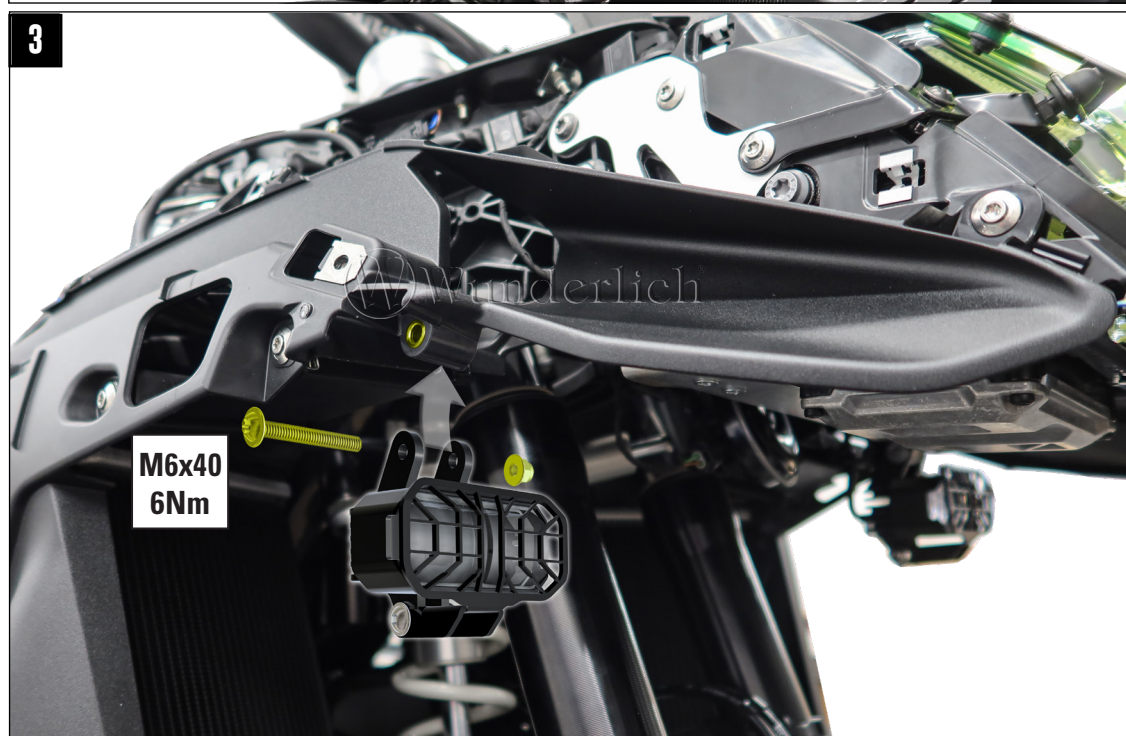
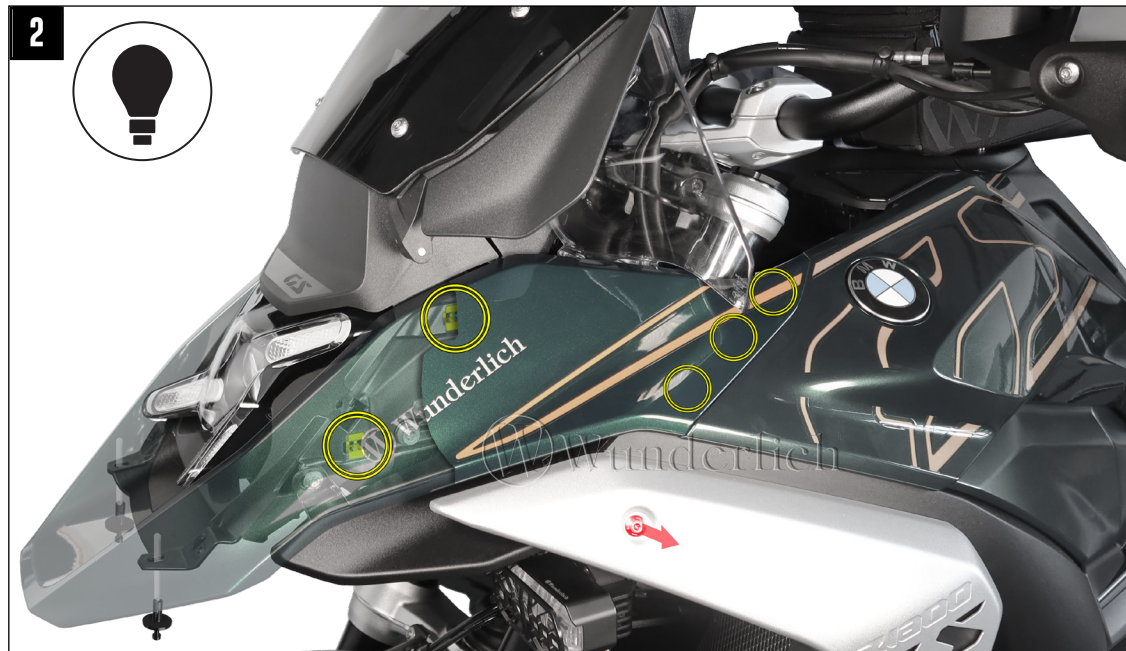
LEGENDE/KEY/FILE LÉGENDE

-  **Anbau Tipp**
Fitting tip
Astuce de montage
-  **Achtung**
Attention
Attention
-  **Vergrößerung**
Magnification
Grossissement
-  **Montagepaste**
Fitting lubricant
Lubrifiant de montage
-  **Schraube**
Screw
Vis
-  **Schraubensicherung**
Thread locking fluid
Freinfilets
-  **Drehmoment**
Torque
Torque
-  **Reiniger**
Cleaner
Nettoyant



#	Bauteil component composant	DE Die Farben der Abbildungen dienen nur der Veranschaulichung. EN The colors are for illustrating purposes only. FR Les couleurs utilisées sont à titre indicatif seulement.	DIN	ISO	Menge quantity quantité
1	Rechter & linker Halter / Right & left bracket				2
2	Linsenflanschschraube / Lens head screw	M5x25 tx	7381SA2	7381	1
3	Linsenflanschschraube / Lens head screw	M6x30 tx	7381SA2	7381	1
4	Schalter / Switch				1
5	Kabelsatz / Cable set				1
6	Schraubensicherung / Thread locking fluid				1
7	Winkelschraubendreher / Offset screwdriver				1
8	Kabelbinder / Zip tie				16





Wir empfehlen den Kabelbaum an der rechten Seite zu verlegen. Dafür sollten Sie folgendes demontieren: Sitzbank, rechte & linke Kühlerblende, Vorderradabdeckung oben (Bild 2 Anbau Tipp), rechte Seitenverkleidung, Abdeckung Airbox und die mittlere Tankabdeckung mit Staufach (USB-Steckdose). Siehe Betriebsanleitung-BMW.

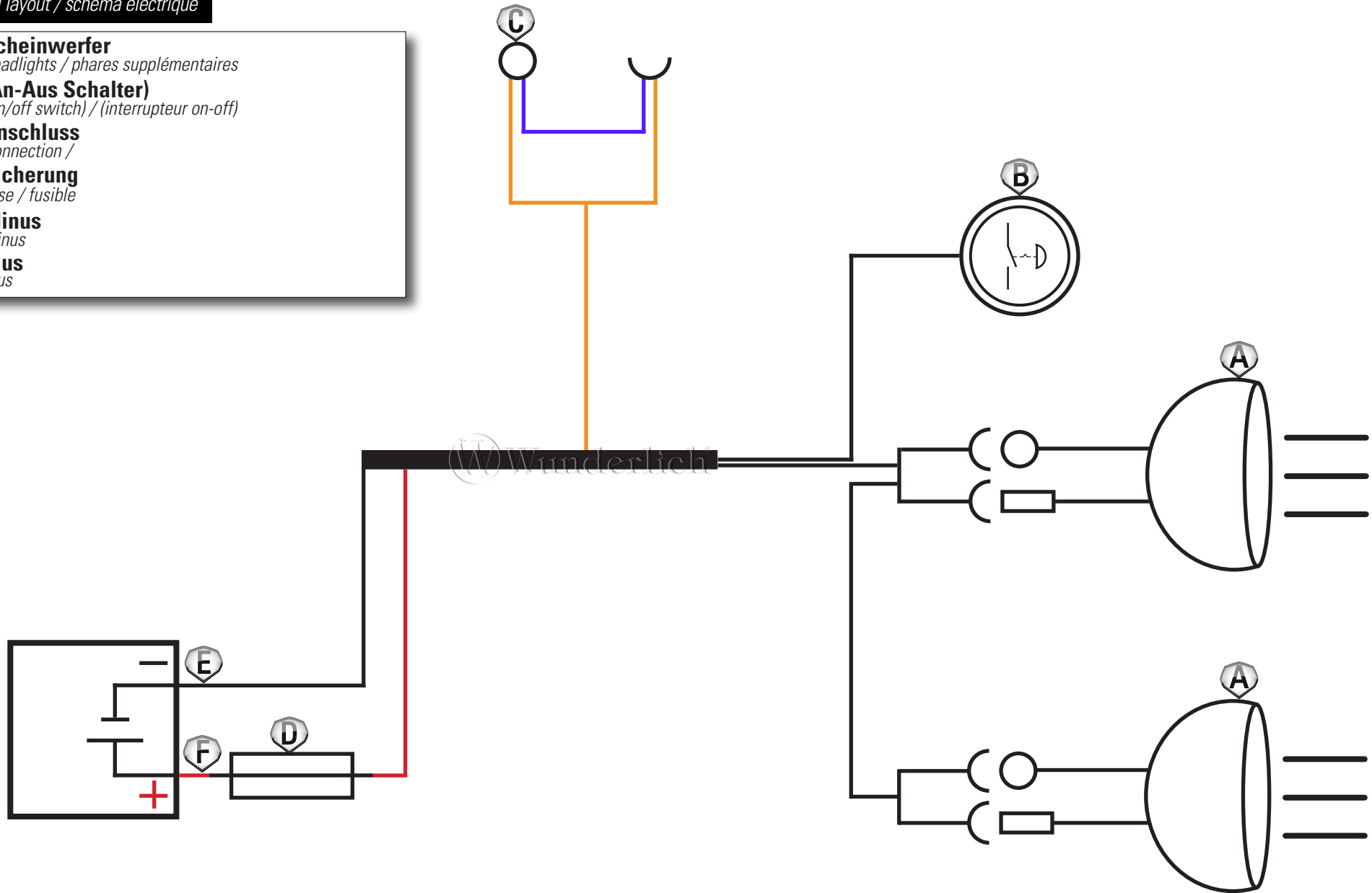
We recommend routing the wiring harness on the right-hand side. To do this, you should remove the following: Seat bench, right & left radiator grille, front wheel cover at the top (Fig. 2, installation tip), right side panel, airbox cover and the center tank cover with storage compartment (USB-socket). See BMW manuals.

Nous recommandons d'acheminer le faisceau de câbles du côté droit. Pour ce faire, vous devez retirer les éléments suivants : la banquette, les grilles de radiateur droite et gauche, l'enjoliveur de roue avant en haut (Fig. 2, conseil d'installation), le panneau latéral droit, le couvercle de la boîte à air et le couvercle du réservoir central avec le compartiment de rangement (Prise USB). Voir le manuel d'utilisation-BMW.

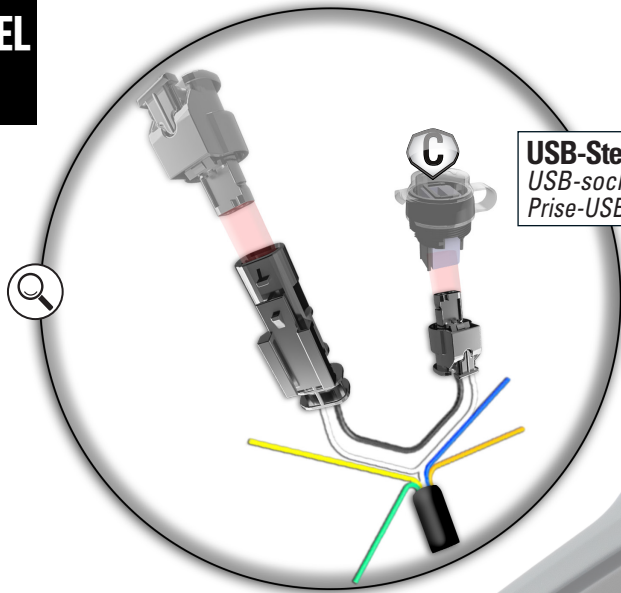
SCHALTPLAN

electrical layout / schéma électrique

- A** -Scheinwerfer
headlights / phares supplémentaires
- B** -(An-Aus Schalter)
(on/off switch) / (interrupteur on-off)
- C** -Anschluss
Connection /
- D** -Sicherung
fuse / fusible
- E** -Minus
minus
- F** -Plus
plus



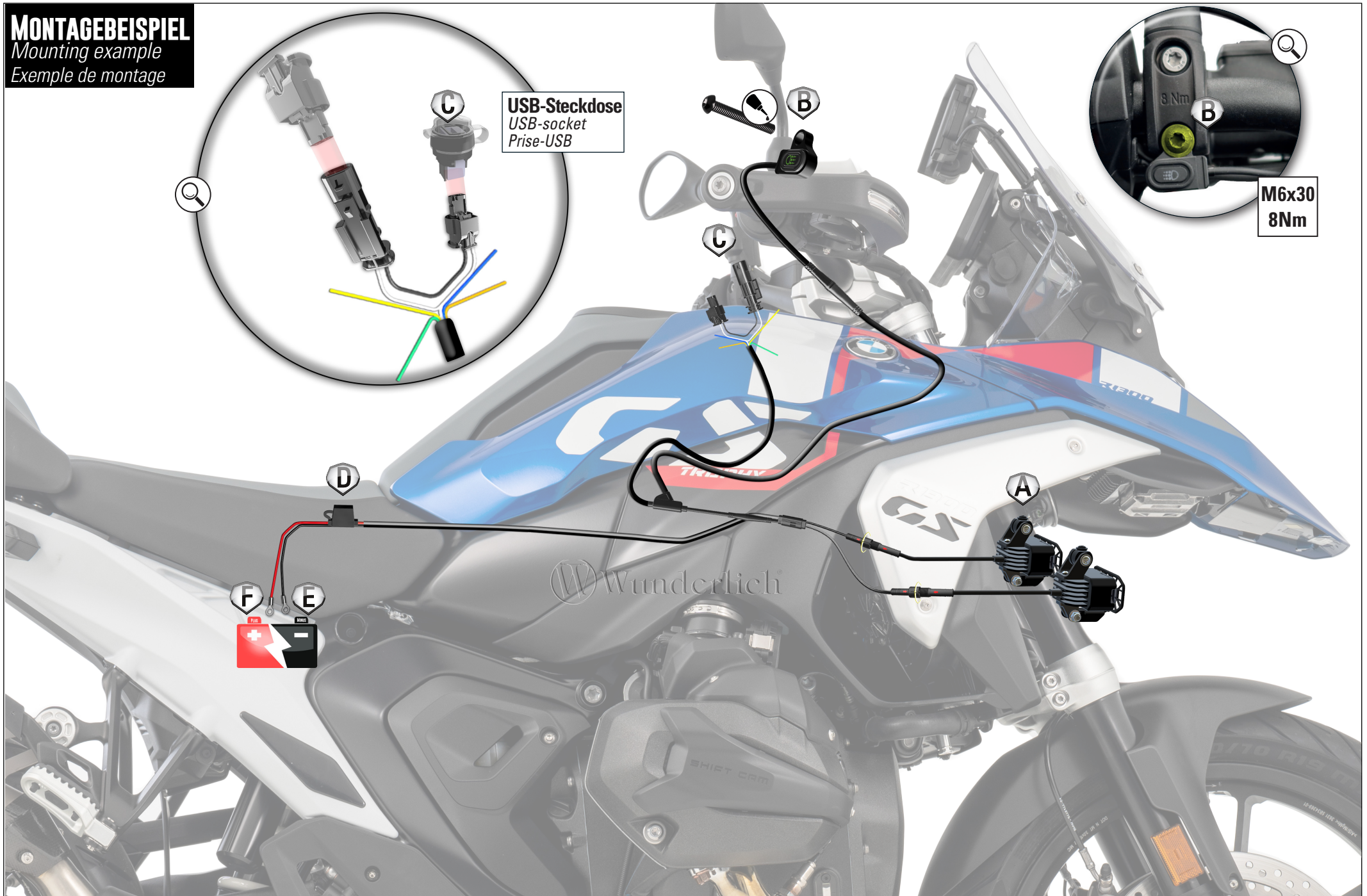
MONTAGEBEISPIEL
Mounting example
Exemple de montage



USB-Steckdose
USB-socket
Prise-USB



M6x30
8Nm





EINSTELLHILFE ZUSATZSCHEINWERFER

adjustment aid additional headlights

STRAßENVERKEHRSORDNUNG DES JEWEILIGEN LANDES BEACHTEN!

Observe the road traffic regulations - Veuillez respecter le code de la route de pays concernés - Si prega di osservare le normative stradali del rispettivo paese - Si prega di osservare le normative stradali del rispettivo paese

A= Höhe der Scheinwerfermitte.

heightlevel headlight center.

B= Entfernung vom Scheinwerfer zur Wand (5 Meter).

distance from headlight to wall (5 meters).

C= Höhe Fernlicht (Zentrum sollte auf gleicher Höhe wie die Scheinwerfermitte liegen).

heightlevel high beam (center at the same heightlevel as headlightcenter).

D= Die Hell- Dunkel- Grenze des Abblendlichts 50mm tiefer als C.

the cut- off line of low beam 50mm lower than C.

E= Die Hell- Dunkel- Grenze der Zusatzscheinwerfer, 100mm tiefer als C.

The cut- off line of additional head light 100mm lower than C.

Align the additional head light parallel to the vehicles longitudinal axis.



ZUR EINSTELLUNG DER SCHEINWERFER MUSS DAS MOTORRAD MIT DEM FAHRER BELASTET SEIN.

To adjust the headlights, the motorcycle must be loaded with the driver.



Wunderlich

A

B

C

D

E