

# SPRITZSCHUTZ

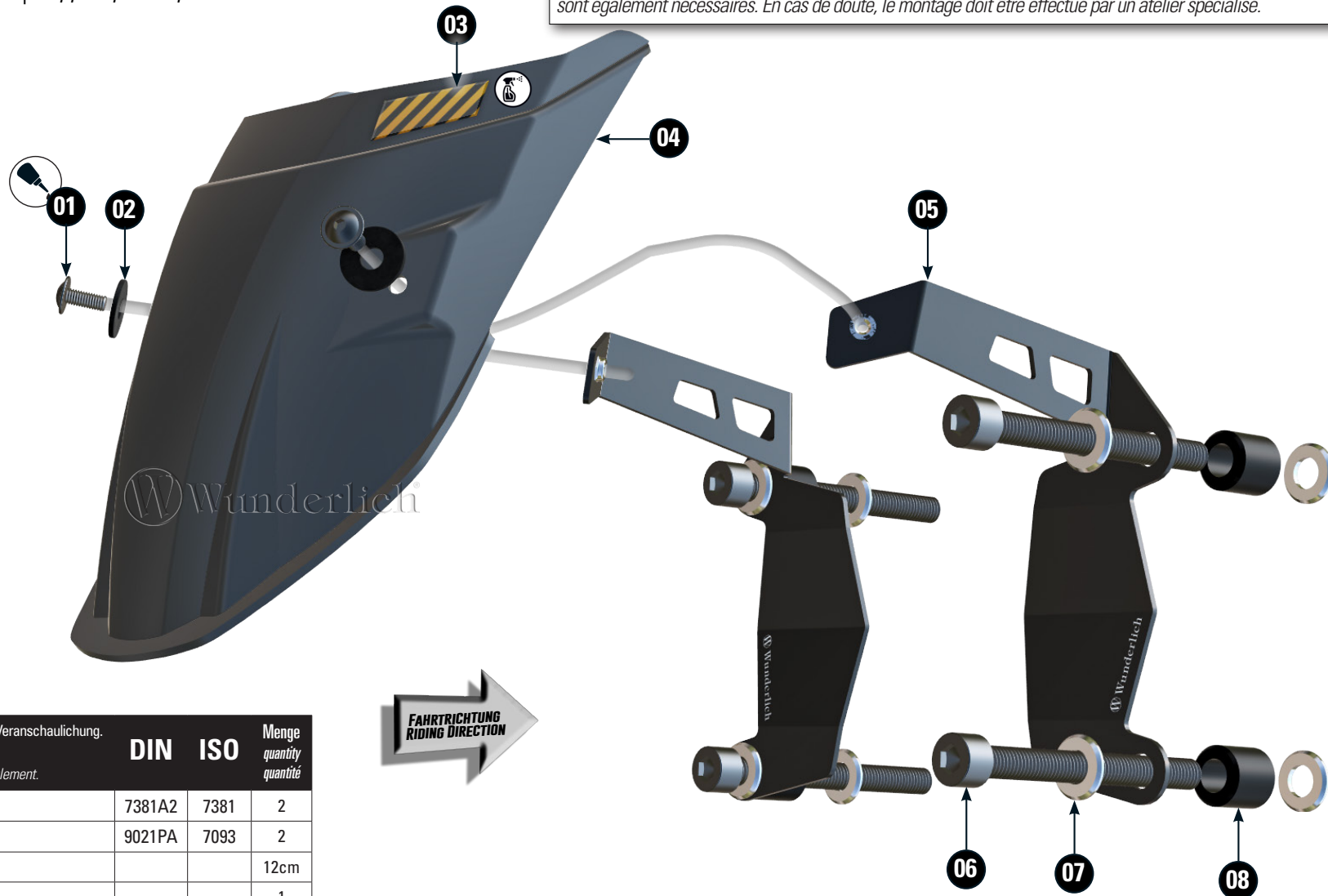
Dirt trap | Piège à saletés | Trampa de suciedad | Trappola per lo sporco

Art.-Nr: 44790-XXX / 44792-XXX

Zur Durchführung der Montage ist sach- und fachkundiges Wissen unabdingbar, ggf. sind auch spezielle Werkzeuge notwendig. Im Zweifel sollte die Montage von einer Fachwerkstatt durchgeführt werden.



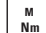

Specialist and expert knowledge is indispensable to carry out the assembly, special tools may also be required. If in doubt, the installation should be carried out by a specialist workshop.

Des connaissances techniques et spécialisées sont essentielles pour effectuer le montage, des outils spéciaux sont également nécessaires. En cas de doute, le montage doit être effectué par un atelier spécialisé.



## LEGENDE/KEY/FILE LÉGENDE

-  **Anbau Tipp**  
Fitting tip  
Astuce de montage
-  **Achtung**  
Attention  
Attention
-  **Vergrößerung**  
Magnification  
Grossissement
-  **Montagepaste**  
Fitting lubricant  
Lubrifiant de montage

-  **Schraube**  
Screw  
Vis
-  **Schraubensicherung**  
Thread locking fluid  
Freinfilets
-  **Drehmoment**  
Torque  
Torque
-  **Reiniger**  
Cleaner  
Nettoyant

#	Bauteil component composant	DE Die Farben der Abbildungen dienen nur der Veranschaulichung. EN The colors are for illustrating purposes only. FR Les couleurs utilisées sont à titre indicatif seulement.	DIN	ISO	Menge quantity quantité
1	Linsenflanschschraube / Lens head screw	M5x10	7381A2	7381	2
2	U-Scheibe PA / Washer plastic	M5	9021PA	7093	2
3	Doppelseitiges Klebeband / double-sided tape				12cm
4	Spritzschutz / dirt trap				1
5	Halter rechte & linke Seite / bracket left & right side				2
6	Zylinderkopfschraube / cylinder head screw	M10x90	912Z	4762	4
7	U-Scheibe / Washer	M	125Z	7089	8
8	Hülse / Sleeve	DØ 19,6 - dØ 10,8 - l 25,0 mm			4

01

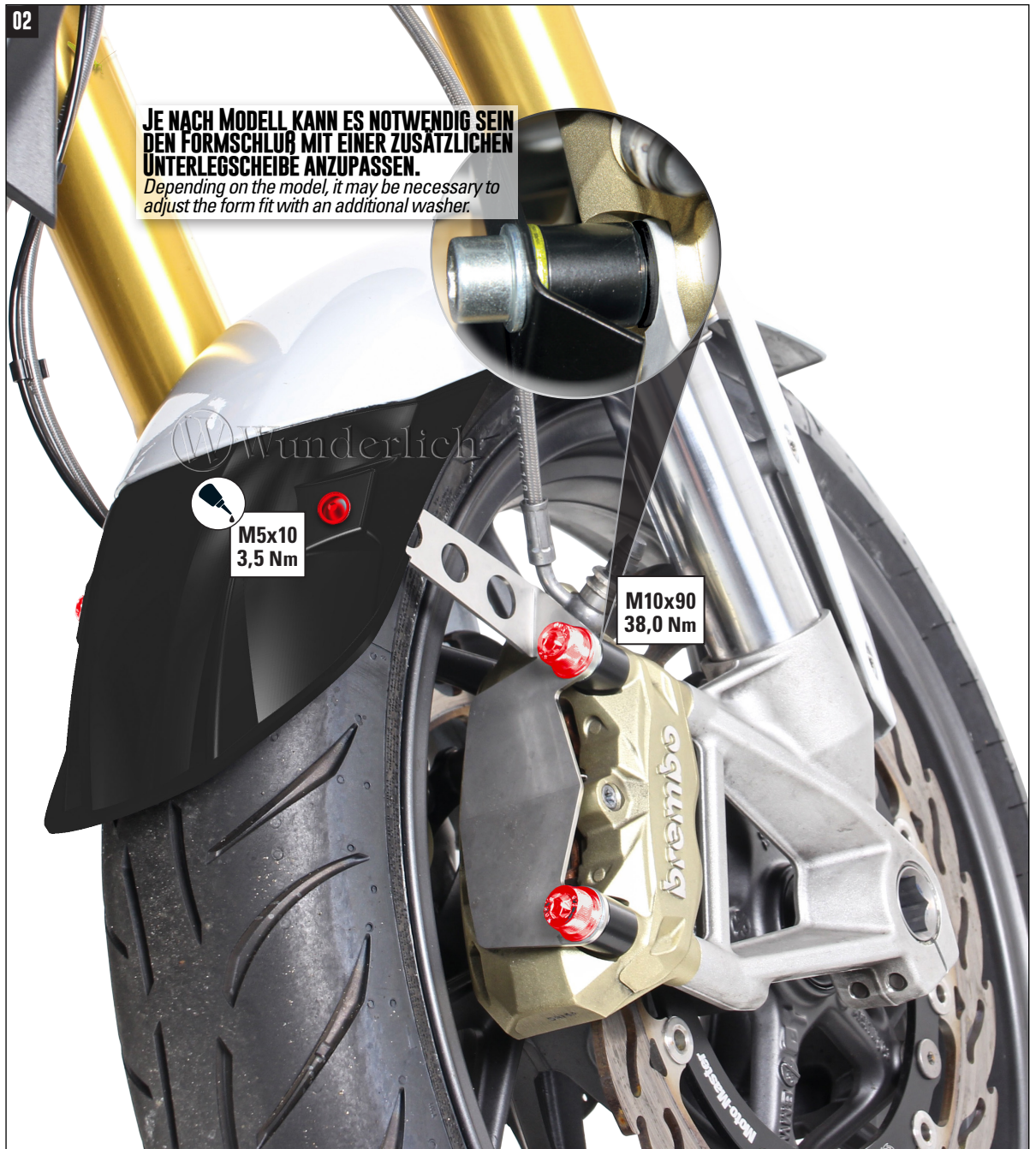


**Kotflügel-Innenseite vor der Montage des Spritzschutzes reinigen und entfetten.**

*Clean and degrease the inside of the fender before mounting the dirt trap.*

*Nettoyez et dégraissez l'intérieur du garde-boue avant de monter le piège à saletés.*

02



**JE NACH MODELL KANN ES NOTWENDIG SEIN DEN FORMSCHLUß MIT EINER ZUSÄTZLICHEN UNTERLEGSCHIBE ANZUPASSEN.**

*Depending on the model, it may be necessary to adjust the form fit with an additional washer.*

M5x10  
3,5 Nm

M10x90  
38,0 Nm