

ANBAUSATZ WERKZEUGBOX

Attachment kit toolbox | Kit de fixation boîte à outils | Caja de herramientas del kit de fijación | Kit d'attacco cassetta degli attrezzi

DE Die Farben der Abbildungen dienen nur der Veranschaulichung.

EN The colors are for illustrating purposes only.

FR Les couleurs utilisées sont à titre indicatif seulement.

Artikel.-Nr: 41601-3XX/4XX



DE FÜR DIE MONTAGE EMPFIEHLT ES SICH, DEN KOFFERTRÄGER ZU DEMONTIEREN!

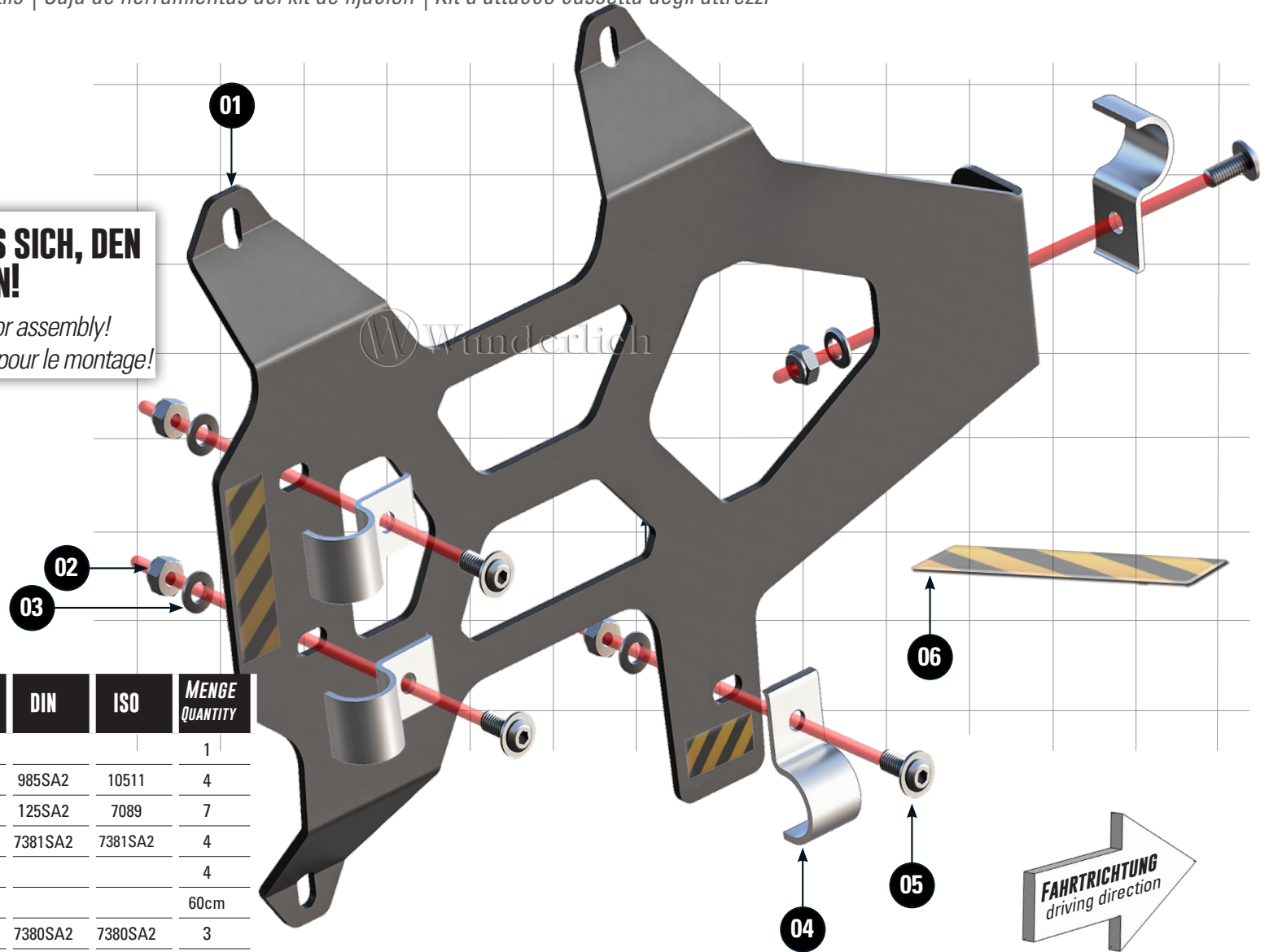
EN It is advisable to dismantle the pannier rack for assembly!

FR Il est conseillé de démonter le porte-bagages pour le montage!

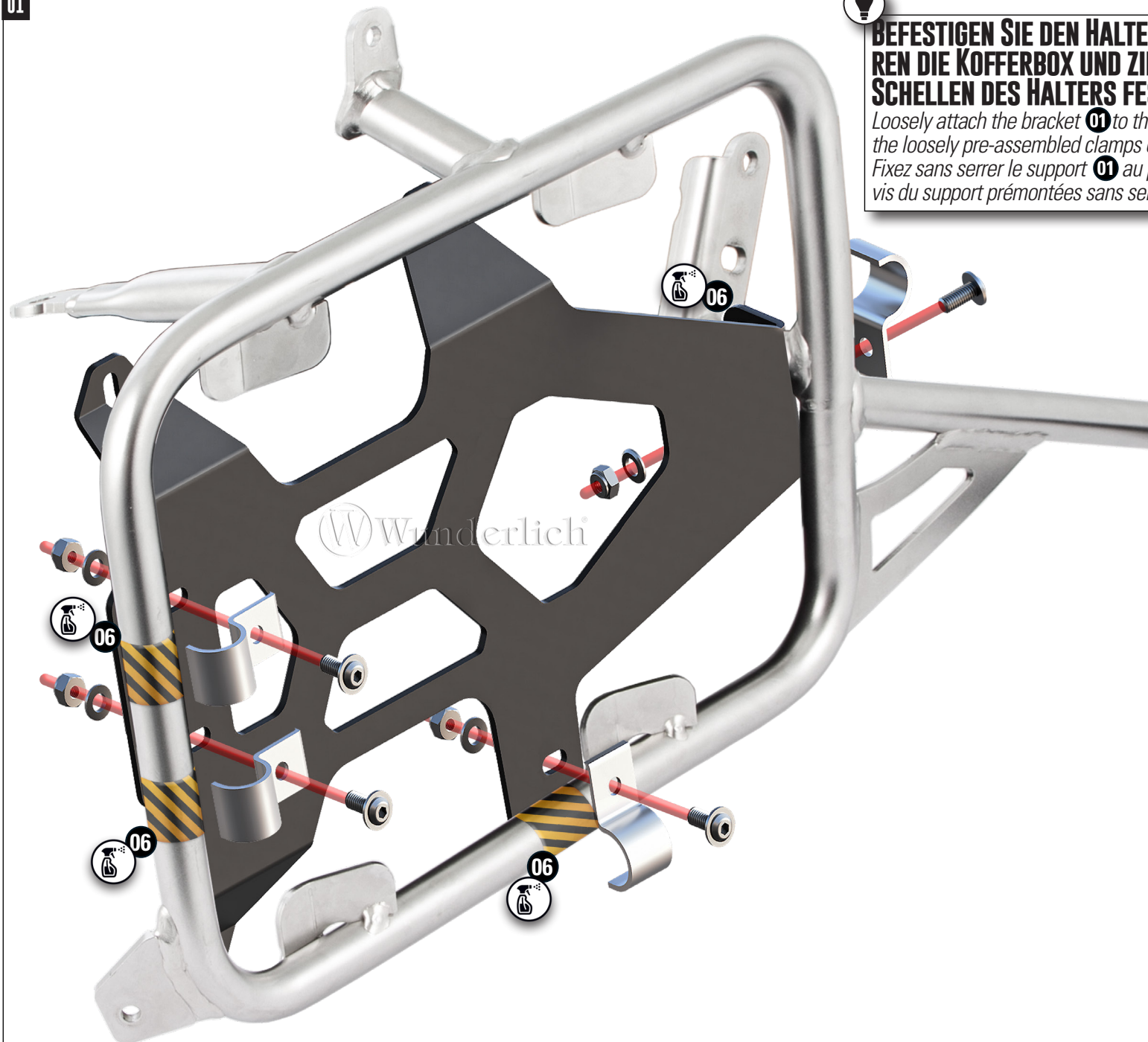
LEGENDE/KEY/FILE LÉGENDE

- Anbau Tipp**
Fitting tip
Astuce de montage
- Achtung**
Attention
Attention
- Vergrößerung**
Magnification
Grossissement
- Montagepaste**
Fitting lubricant
Lubrifiant de montage
- Zusammenbau**
Assembly
Montage
- Schraubensicherung**
Thread locking fluid
Freinfilets
- Drehmoment**
Torque
Torque
- Reiniger**
Cleaner
Nettoyant

	BEZEICHNUNG / DESCRIPTION	DIN	ISO	MENGE QUANTITY
1	Halter / Bracket			1
2	Sechskantmutter / Hexagon nut M6	985SA2	10511	4
3	U-Scheibe / Washer M6	125SA2	7089	7
4	Linsenflanschschraube / Lens head screw M6x14	7381SA2	7381SA2	4
5	Schelle / Clamps			4
6	Lackschutzfolie / Protection film			60cm
7	Linsenkopfschraube / Pan head screw M6x12 6,0Nm	7380SA2	7380SA2	3
	Zusammenbau Werkzeugbox / Attachment toolbox			
	Schließblech / Locking plate			1
	Passscheibe / Adjusting washer DØ 13,5 - h 0,5 mm			1
	Linsenflanschschraube / Lens head screw M4x6			1



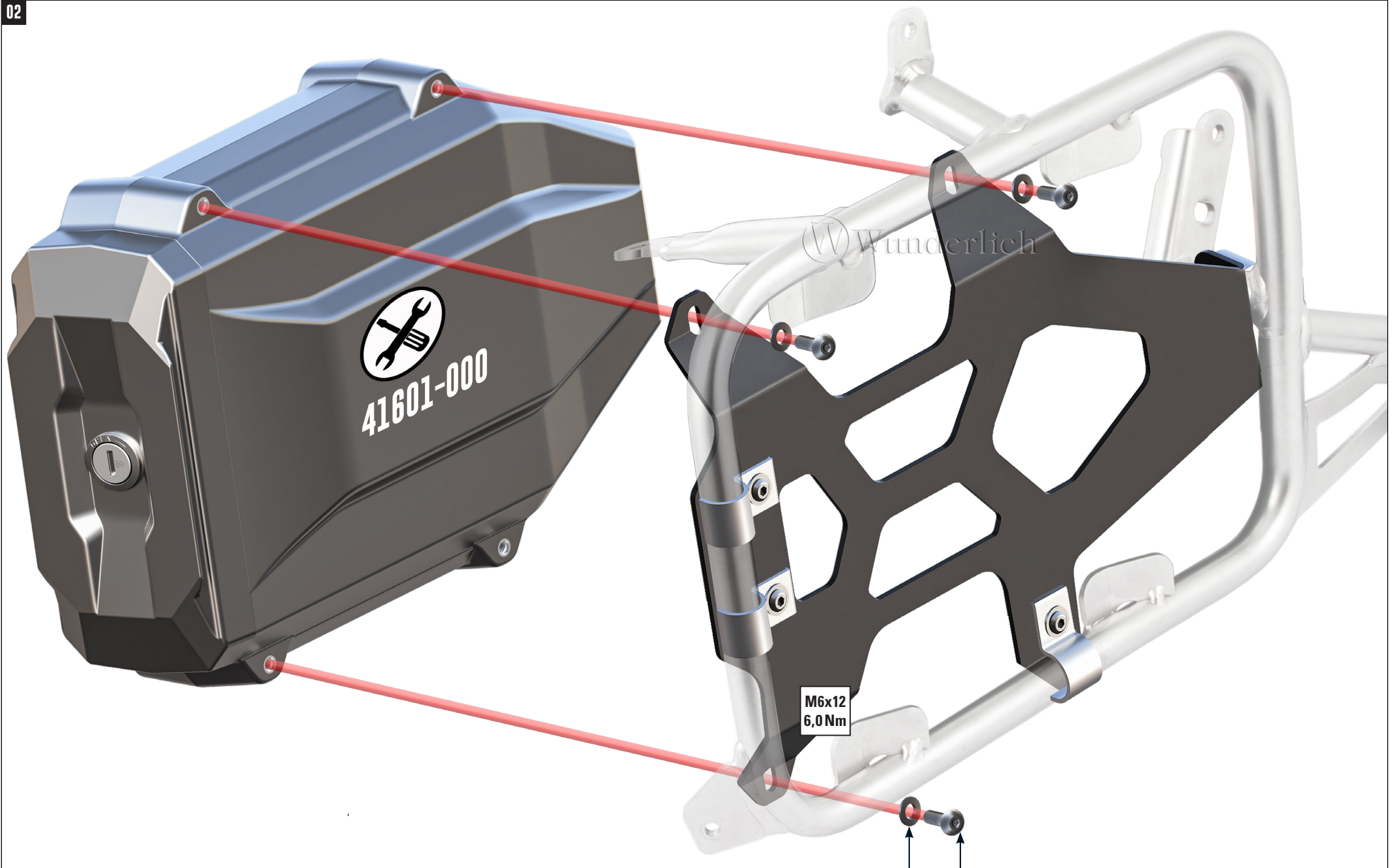
01

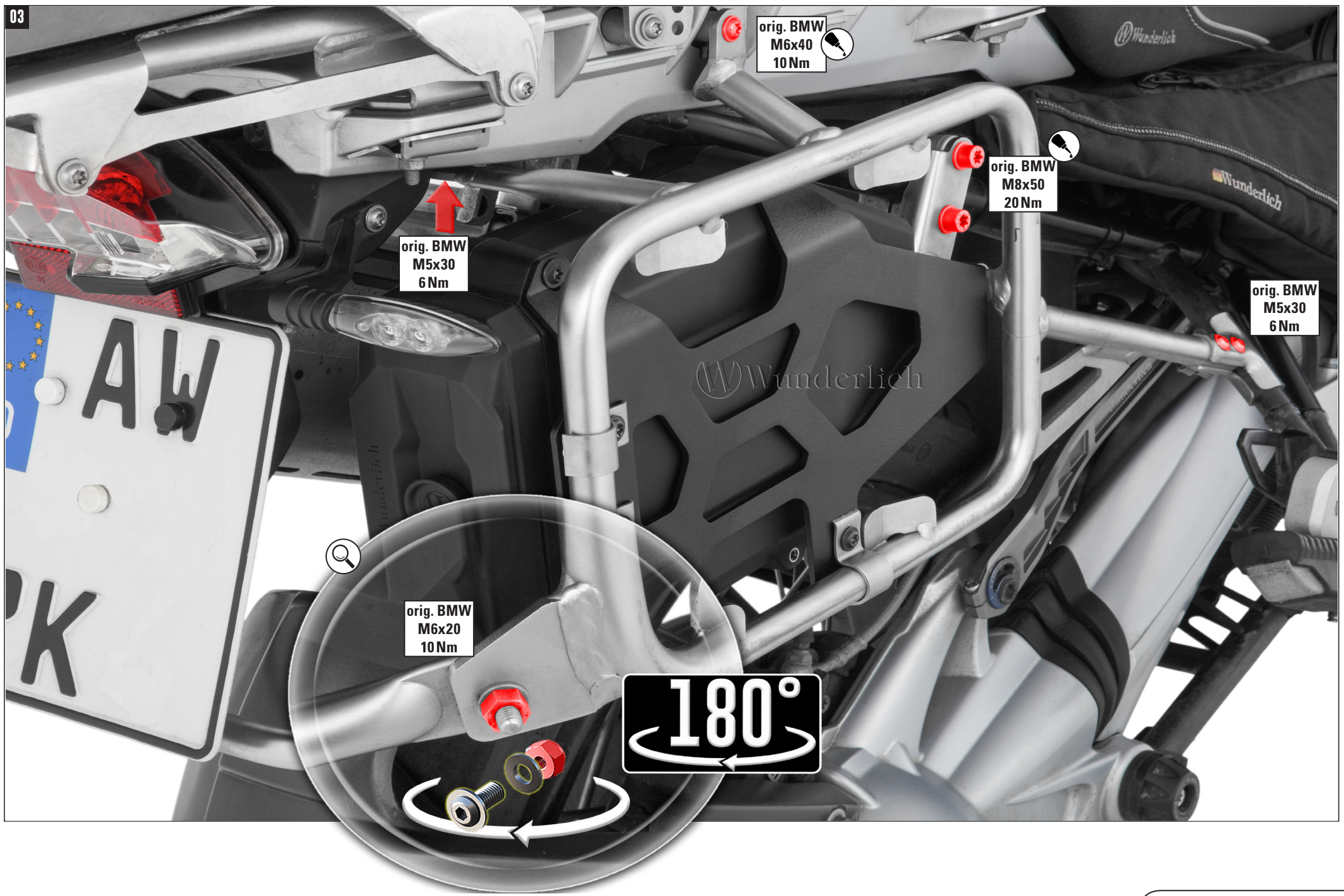


BEFESTIGEN SIE DEN HALTER 01 LOSE AM KOFFERTRÄGER, MONTIEREN DIE KOFFERBOX UND ZIEHEN DANACH DIE LOSE VORMONTIERTEN SCHELLEN DES HALTERS FEST!

Loosely attach the bracket 01 to the luggage carrier, mount the Toolbox and then tighten the loosely pre-assembled clamps of the holder!

Fixez sans serrer le support 01 au porte-bagages, montez la boîte à outils, puis serrez les vis du support prémontées sans serrer!





orig. BMW
M6x40
10 Nm

orig. BMW
M8x50
20 Nm

orig. BMW
M5x30
6 Nm

orig. BMW
M5x30
6 Nm

orig. BMW
M6x20
10 Nm

180°