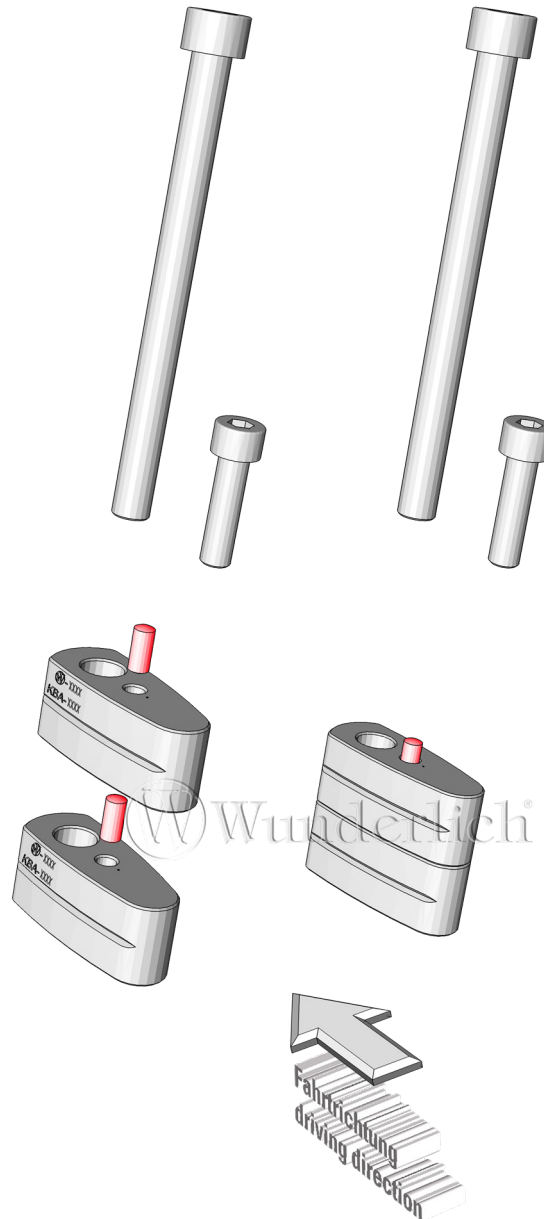
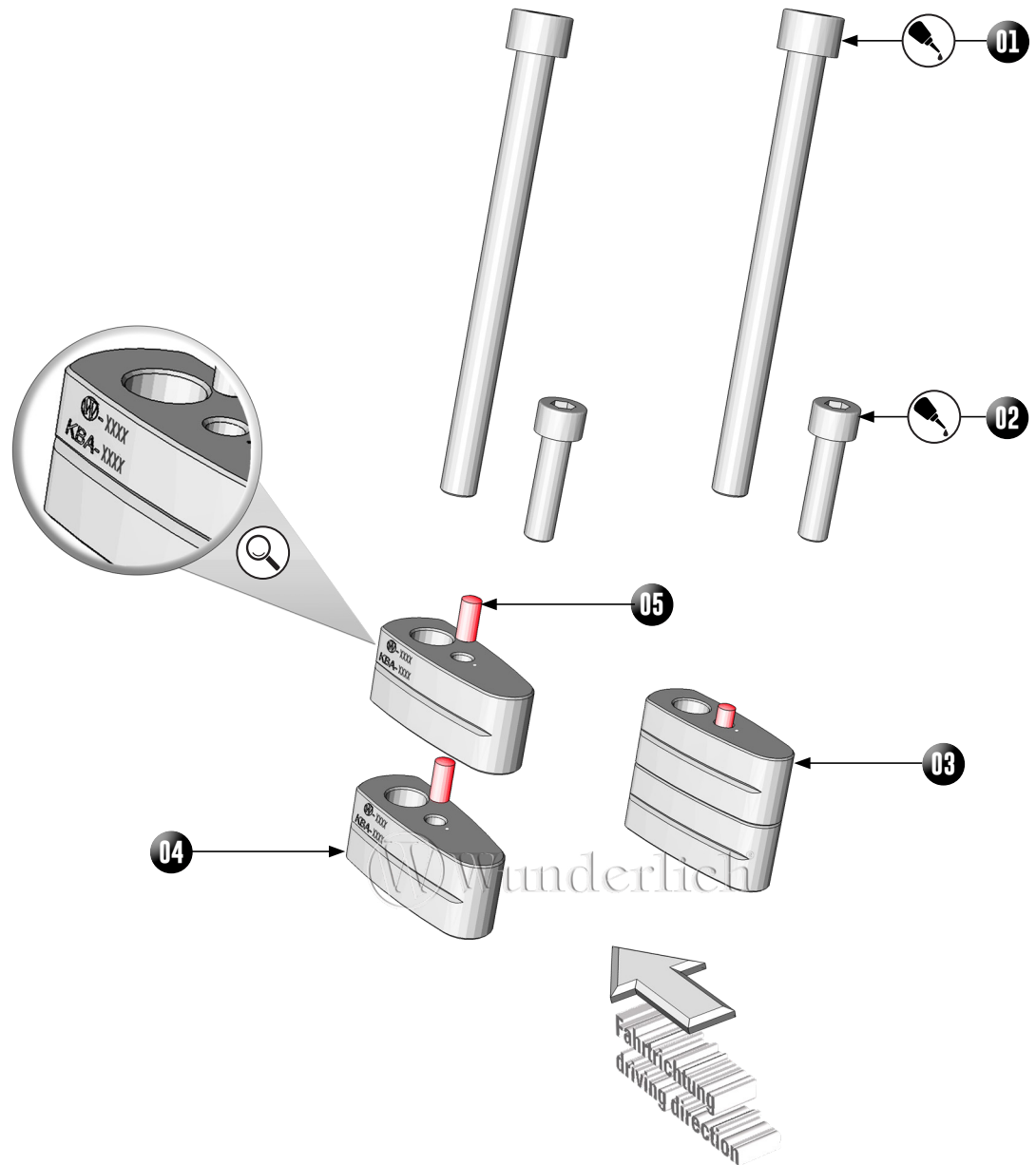


LENKERERHÖHUNG

Handlebar riser | Elevador de manillar | Rehausse de guidon | Rialzo per manubrio

Art.-Nr: 31011-101






LEGENDE / KEY

 Anbau Tipp
Fitting tip

 Schraube
Screw

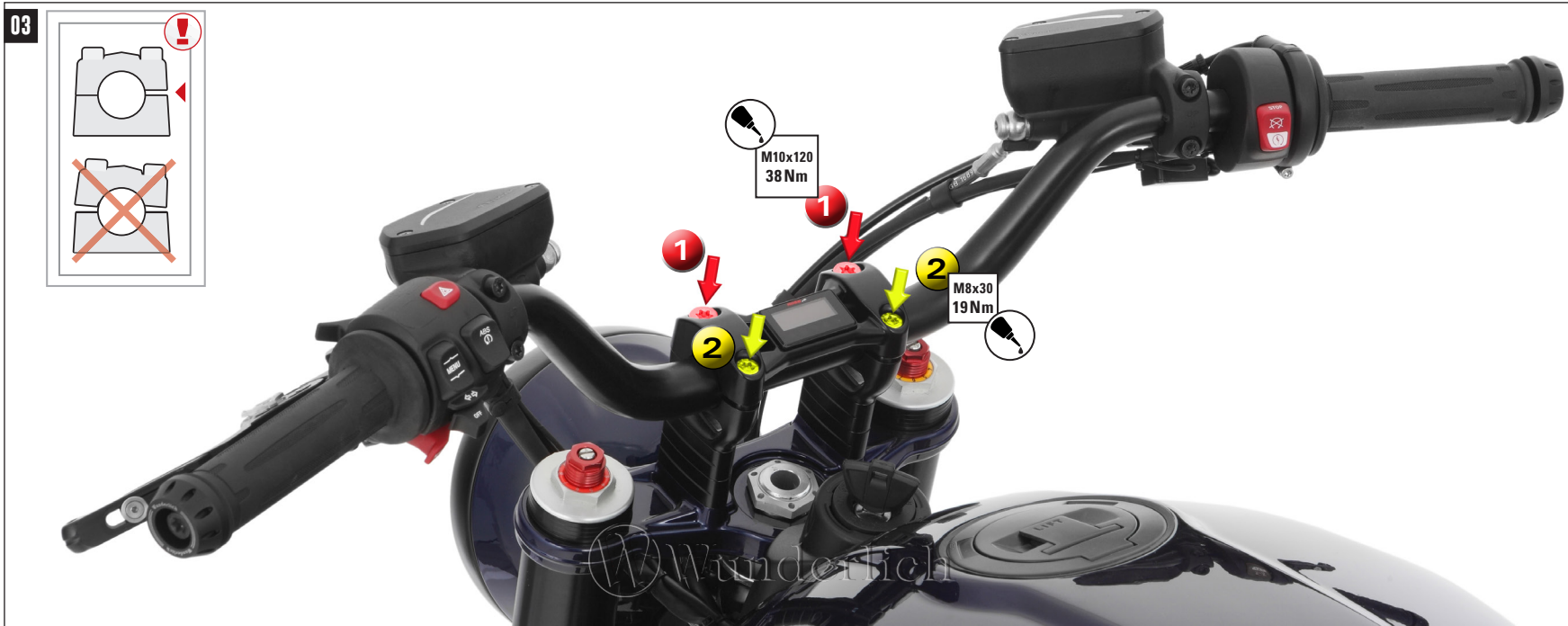
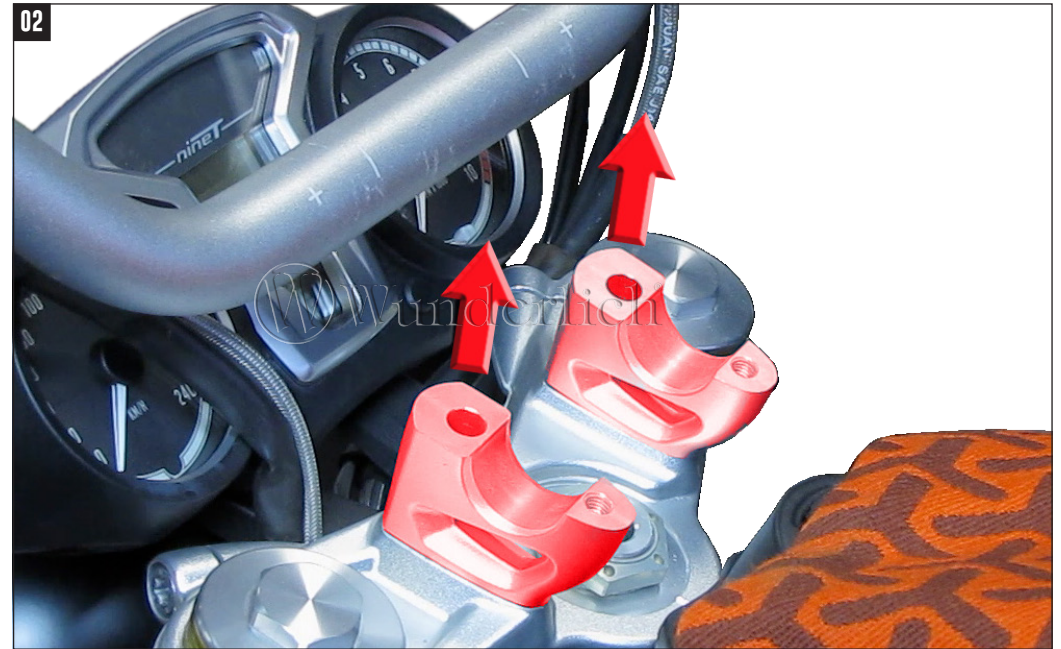
 Achtung
Attention

 Schraubensicherung
Thread locking fluid

 Vergrößerung
Magnification

 M10x14
Nm Drehmoment
Torque

#	BEZEICHUNG / DESCRIPTION	MENGE / AMOUNT
1	Zylinderkopfschraube M10 x 120	2
2	Zylinderkopfschraube M8 x 30	2
3	Lenkerbock rechts	2
4	Lenkerbock links	2
5	Zylinderstift	4



Reihenfolge beachten! Leitungen auf Freigängigkeit prüfen. - Following sequence! Check lines for freedom of movement.