

Sturzbügelmittelstrebe für Motorschutzbügel 26440-202/204



passend für:
BMW R 1200 R ab Baujahr 2015
BMW R 1200 RS ab Baujahr 2015
BMW R 1200 GS LC ab Baujahr 2013

Artikel Nr.:

26441-202 schwarz

26441-204 rot

26441-206 blau

Produktionsdatum
date of production

1 Sturzbügelmittelstrebe

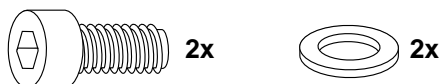
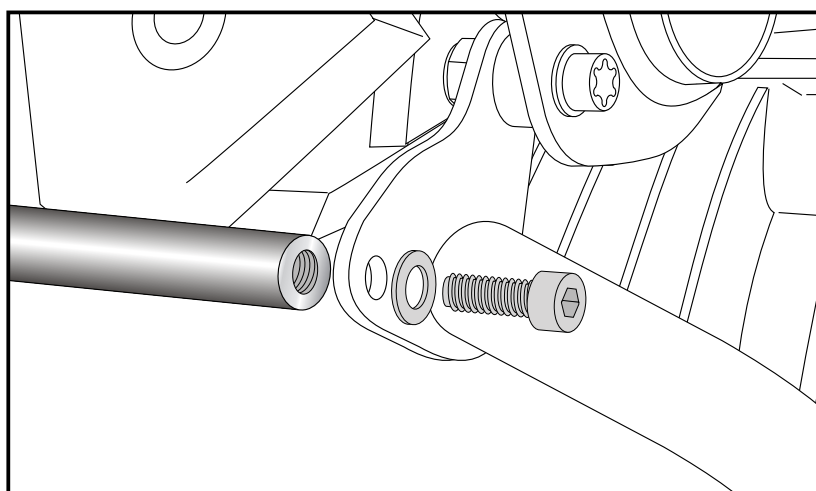
Schraubensatz:

2x Inbusschrauben M8x25mm

2x U-Scheiben $\varnothing 8,4$



Verschraubung des Verbindungsbügels:
Zwischen den Bohrungen der oberen Haltetasche des Motorschutzbügels. Dieser verläuft quer vor dem Motorblock. Zur Verschraubung die Inbusschrauben M8x25 sowie U-Scheiben $\varnothing 8,4$ verwenden.



Wunderlich GmbH
Kranzweiherweg 12
53489 Sinzig-Gewerbepark

Tel. 0049 (0) 02642-9798-0
Fax 0049 (0) 02642-9798-33
www.wunderlich.de

Bracing bow for engine guard 26440-202/204



suitable for:

BMW R 1200 R from date of manufacture 2015

BMW R 1200 RS from date of manufacture 2015

BMW R 1200 GS LC from date of manufacture 2013

Item-no.:

26441-202 black

26441-204 red

26441-206 blue

1 Bracing bow

Screw kit:

2x allen screws M8x25mm

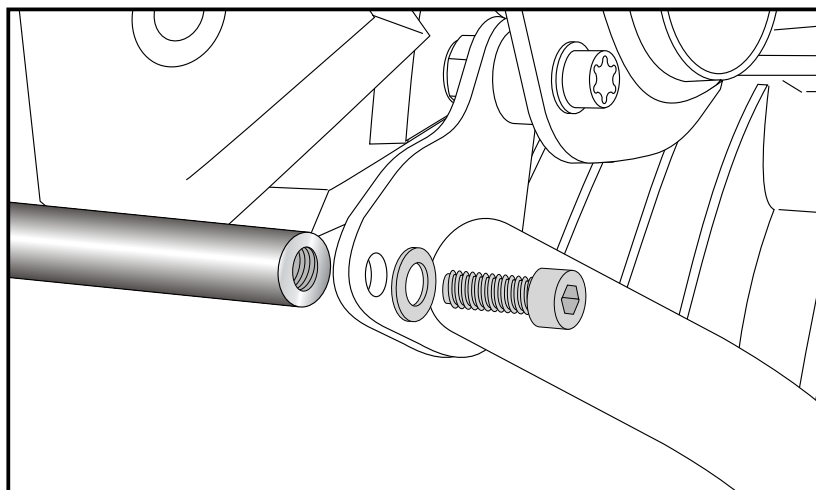
2x washer $\varnothing 8,4$



Fastening of the bracing bow:

Between the left and the right crash bar
in front of the engine block.

Use allen screws M8x25 with washers
 $\varnothing 8,4$ mm.



Wunderlich GmbH
Kranzweiherweg 12
53489 Sinzig-Gewerbepark

Tel. 0049 (0) 02642-9798-0
Fax 0049 (0) 02642-9798-33
www.wunderlich.de